

FILTROS REGULADORES

E TRANSDUTORES I/P, P/I E E/P

PARA CONTROLE DE PROCESSOS

vallair

Bellofram

OMEL
vallair
Empresas coligadas

Filtros Reguladores de pressão oferecem alta precisão para controle de processos

Estes reguladores de ar atingem precisão na ordem de 0,1% e colocam o ar que opera o equipamento na condição desejada. São equipamentos que proporcionam perfeita estabilidade de fluxo, pressão e temperatura, de modo a permitir repetibilidade dentro das mais variadas aplicações pneumáticas, tanto de controle de movimento, quanto de controle de processos. São projetados para proporcionarem altíssimo rendimento sob as condições mais exigentes. Isto faz com que sejam uma escolha ideal para que se alcance a melhor condição do ar a ser utilizado em aplicações, tais como: mistura de gases, atuação de válvulas, sinais de posicionadores, máquinas para fabricação de papel, prensas, guinchos, freios e cilindros pneumáticos.

Os reguladores podem ser montados em qualquer posição, inclusive no interior de painéis de controle.



Transdutores T-1000 garantem alta performance



Confiáveis, os transdutores TIPO 1000, são uma referência de alto padrão industrial. Estão disponíveis nas versões I/P, P/I, E/P com "ranges standard" ou especiais.

Os transdutores T-1000 operam os atuadores e posicionadores de válvulas, controladores, relês, cilindros de ar, freios e embreagens. São instrumentos utilizados freqüentemente para controlarem processos de líquidos e gases, de indústrias petroquímicas, de produção de papel, de artigos têxteis e de sistemas de gerenciamento de energia.

Os transdutores T-1000 têm custo acessível e podem ser acoplados a amplificadores de volume de ar que permitem um aumento de fluxo de até 20 Nm³/h na capacidade da vazão.

A função é reversível no campo, opera com baixo consumo de ar e aceita uma larga gama de pressões de alimentação, apresentando boa sensibilidade mesmo para as baixas pressões. Podem ser montados em qualquer posição e estão disponíveis nas versões NEMA 1, 3R, 4X e 7.

Transdutores T-1001 oferecem precisão de 0,1%

Os transdutores T-1001 I/P e E/P incorporam um sistema de circuito fechado para monitoração da pressão de saída de ar, minimizando os efeitos externos de vibração, temperatura, pressão de alimentação e ângulo de montagem; estas características tornam estes transdutores equipamentos sem concorrência. Os transdutores T-1001 também dispõem de um circuito exclusivo de amortecimento, o qual poderá ser ajustado para prevenir contra-respostas de picos, além do limite, e eventuais flutuações.

Os T-1001 podem operar com uma alimentação de ar com pressão de até 100 psiG sem perderem sensibilidade nas leituras de pressão de alimentação. Eles incorporam um amplificador que proporciona um aumento de fluxo de até 20 Nm³/h.

Os transdutores T-1001 estão disponíveis nas versões de uso geral, a prova de tempo, corrosão e explosão.

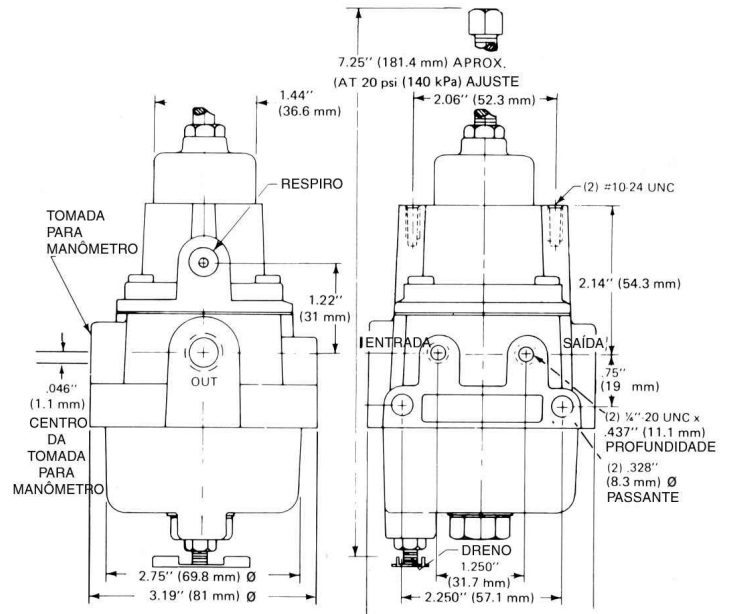
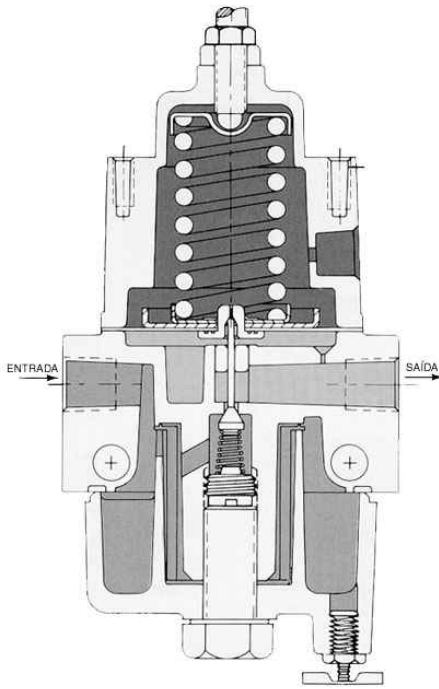
A saída pneumática de alta precisão dos transdutores T-1001 pode ser utilizada para controle dos atuadores e posicionadores de válvulas, relês, embreagens e freios, controladores, cilindros de ar e outros equipamentos semelhantes que requeiram um controle de alta precisão.

Devido à excepcional precisão, resistência a vibrações e versatilidade de opções de montagem, os transdutores T-1001 são utilizados em processamentos de líquidos e gases, nas instalações industriais para papel e polpa, processos petroquímicos, produção têxtil, gerenciamento de energia, controle do meio ambiente e equipamentos médicos.



Regulador de ar ajustável com filtro e purga manual Tipo 50

Para montagem lateral, em painel, em tubos ou com hastes passantes



OBS.: ENTRADA PARA TODOS OS MODELOS É DE 1/4" NPT

Transdutores para uso geral

Entrada	Saída		Código	Impedância (nominal)
	psiG	kPa		
4-20mA	3-9	20-60	961-072-000	90 Ω
	9-15	60-100	961-073-000	90 Ω
	3-15	20-100	961-070-000	180 Ω
	3-27	20-185	961-074-000	220 Ω
	6-30	40-200	961-075-000	220 Ω
	1-17	7-117	961-116-000	250 Ω
	0.2-10 BAR	20-100	961-089-000	180 Ω
10-50mA	3-15	20-100	961-076-000	70 Ω
	3-27	20-185	961-077-000	85 Ω
	6-30	40-200	961-078-000	85 Ω
0-5V	3-15	20-100	961-079-000	615 Ω
	3-27	20-185	961-080-000	530 Ω
	6-30	40-200	961-081-100	530 Ω
1-9V	3-15	20-100	961-085-000	985 Ω
	3-27	20-185	961-086-000	840 Ω
	6-30	40-200	961-087-000	840 Ω

Transdutores para áreas de risco

Entrada	Saída		Código	Impedância (nominal)	Certificação
	psiG	kPa			
4-20mA	3-15	20-100	961-098-000	180 Ω	A prova de explosão
4-20mA	3-15	20-100	961-110-000	180 Ω	A prova de explosão
4-20mA	3-15	20-100	961-099-000	180 Ω	Intrinsicamente seguro
4-20mA	3-27	20-185	961-100-000	220 Ω	Intrinsicamente seguro
4-20mA	3-15	20-100	961-105-000	180 Ω	Intrinsicamente seguro
4-20mA	3-27	20-185	961-106-000	220 Ω	Intrinsicamente seguro
4-20mA	3-15	20-100	961-108-000	180 Ω	Intrinsicamente seguro
4-20mA	3-27	20-185	961-109-000	220 Ω	Intrinsicamente seguro

* Para pressões de saída menores que 3 psiG ou maiores que 30 psiG consultar a Vallair

