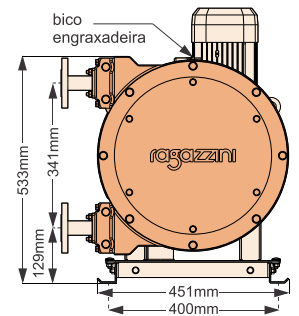
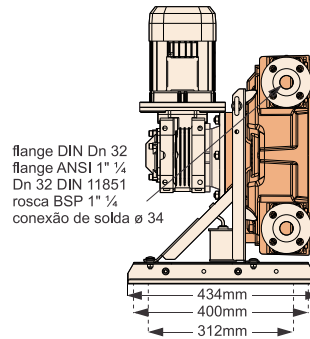
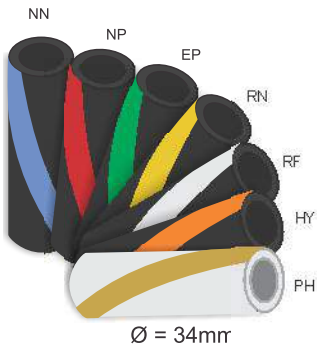




### Informações Técnicas

Câmara/Suporte do rotor/ Rotor	Ferro Fundido
Guia	Plexiglass
Eixo do motor	Aço inoxidável 1045
Abraçadeira	Aço inoxidável
Conexão	Aço inoxidável/PP/PVC
Base	Aço carbono
Elemento tubular	Borracha natural (NN)/Borracha natural sanitária (NP)/EPDM (EP)/Borracha nitrílica (RN)/Borracha nitrílica sanitária (RF)/Hypalon (HY)/Santoprene (PH)
Rolete	Aço inoxidável
Detector de ruptura	Aço inoxidável + PP
Lubrificante	Spray de silicone/lubrificador automático
Peso	Bomba = 66Kg



0-4 bar				
RPM	Lt/h	BAR		Kw
		std	max	
14	687	2	4	0,75
18	893	2	4	0,75
24	1201	2	4	0,75
28	1406	2	4	0,75
36	1817	2	4	1,5
47	2381	2	4	1,5
57	2894	2	4	1,5
71	3613	2	4	1,5
95	4845	2	4	2,2

4-8 bar				
RPM	Lt/h	BAR		Kw
		std	max	
14	673	4	8	0,75
15	723	4	8	0,75
17	824	4	8	0,75
19	924	4	8	0,75
21	1025	4	8	0,75
27	1326	4	8	0,75
30	1477	4	8	1,5
31	1528	4	8	1,5
35	1729	4	8	1,5
39	1930	4	8	1,5
44	2181	4	8	1,5
48	2382	4	8	1,5
57	2835	4	8	1,5
63	3137	4	6	1,5
71	3644	2	6	1,5
78	4004	2	6	2,2
91	4671	2	6	2,2

