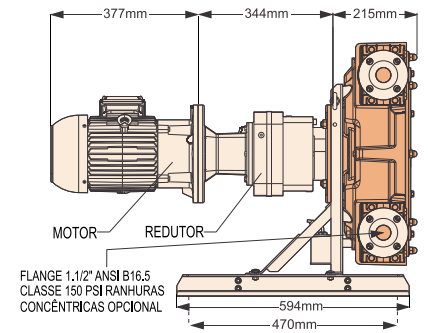
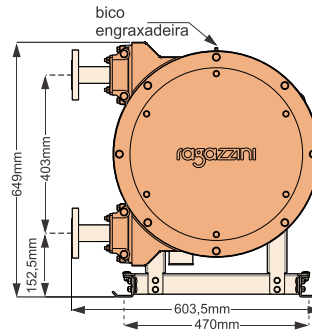
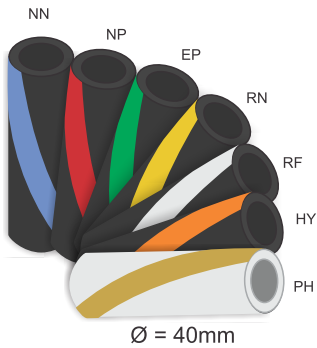


### Informações Técnicas

Câmara/Suporte do rotor/ Rotor	Ferro Fundido
Guia	Plexiglass
Eixo do motor	Aço inoxidável 1045
Abraçadeira	Aço inoxidável
Conexão	Aço inoxidável/PP/PVC
Base	Aço carbono
Elemento tubular	Borracha natural (NN)/Borracha natural sanitária (NP)/EPDM (EP)/Borracha nitrílica (RN)/Borracha nitrílica sanitária (RF)/Hypalon (HY)/Santoprene (PH)
Rolete	Aço inoxidável
Detector de ruptura	Aço inoxidável + PP
Lubrificante	Spray de silicone/lubrificador automático
Peso	Bomba = 110Kg



RPM	Lt/h	0-4 bar		Kw
		std	max	
14	1114	2	4	0,75
18	1447	2	4	0,75
22	1779	2	4	0,75
25	2029	2	4	1,5
30	2445	2	4	1,5
35	2861	2	4	1,5
47	3859	2	4	1,5
61	5024	2	4	2,2
70	5773	2	4	2,2
93	7686	2	4	3

RPM	Lt/h	4-8 bar		Kw
		std	max	
14	1090	4	8	0,75
15	1172	4	8	0,75
17	1335	4	8	0,75
19	1498	4	8	1,5
22	1742	4	8	1,5
24	1905	4	8	1,5
27	2150	4	8	1,5
30	2394	4	8	1,5
35	2802	4	8	1,5
38	3046	4	8	2,2
45	3617	4	8	2,2
49	3943	4	8	2,2
56	4513	4	8	2,2
62	5002	4	6	2,2
71	5906	2	6	2,2
79	6572	2	6	2,2
89	7404	2	6	2,2

