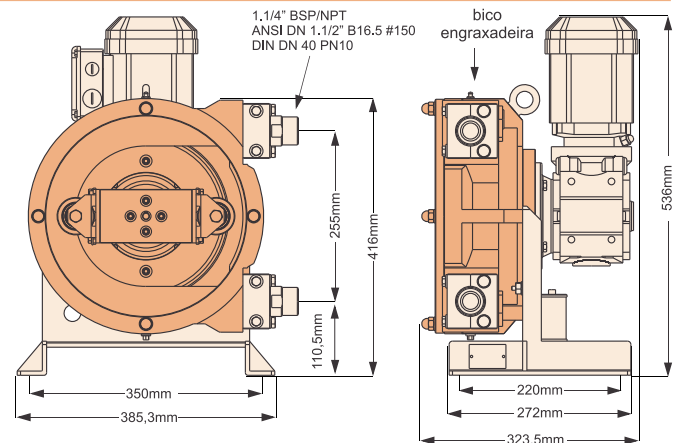
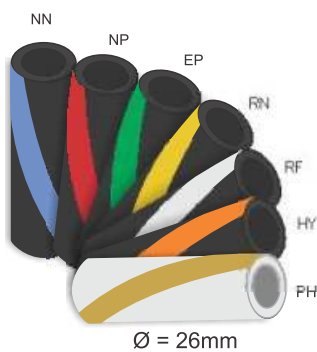




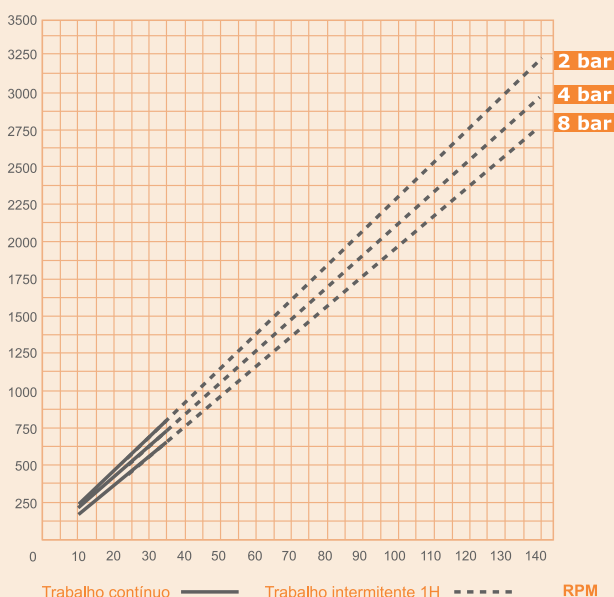
### Informações Técnicas

Câmara	Alumínio
Guia	Plexiglass
Suporte do rotor	Ferro fundido
Rotor	Aço carbono + tratamento
Eixo do motor	Aço inoxidável
Abraçadeira	Aço carbono + tratamento
Conexão	Aço inoxidável/PP/PVC
Base	Aço carbono
Elemento tubular	Borracha natural (NN)/Borracha natural sanitária (NP)/EPDM (EP)/Borracha nitrílica (RN)/Borracha nitrílica sanitária (RF)/Hypalon (HY)/Santoprene (PH)
Kit do Rolete	Aço inoxidável
Detector de ruptura	Aço inoxidável + PP
Lubrificante	Spray de silicone/lubrificador automático
Peso	Bomba = 32Kg

### Elemento Tubular



Lt/h



### 0-4 bar

RPM	Lt/h	BAR		Kw
		std	max	
14	308,8	2	4	0,37
18	398,4	2	4	0,37
22	488,1	2	4	0,37
31	689,9	2	4	0,37
37	824,4	2	4	0,37
47	1048,6	2	4	0,75
58	1295,2	2	4	0,75
74	1654,0	2	4	0,75
93	2079,9	2	4	0,75
117	2618,0	2	2	1,1
140	3133,7	2	2	1,1

### 4-8 bar

RPM	Lt/h	BAR		Kw
		std	max	
14	302,4	4	8	0,37
18	390,2	4	8	0,37
22	478,1	4	8	0,37
31	675,8	4	8	0,37
37	807,5	4	8	0,75
47	1027,2	4	8	0,75
58	1268,8	4	8	1,1
74	1620,2	4	8	1,1
93	2037,5	4	6	1,1