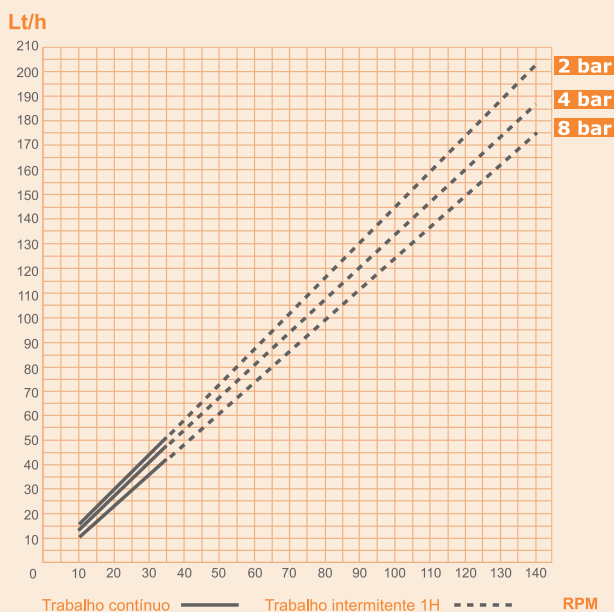
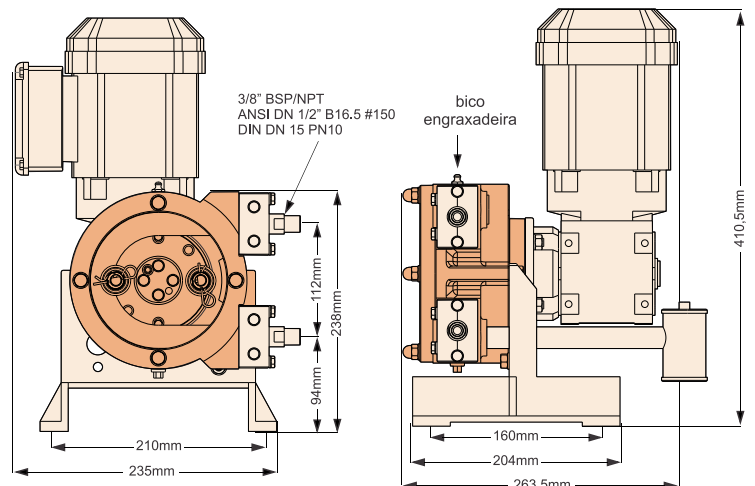
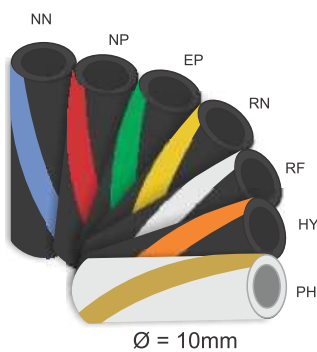




Informações Técnicas

Câmara	Alumínio
Guia	Plexiglass
Suporte do rotor	Ferro fundido
Rotor	Aço carbono
Eixo do motor	Aço inoxidável
Abraçadeira	Aço carbono + tratamento
Conexão	Aço inoxidável/PP/PVC
Base	Aço carbono
Elemento tubular	Borracha natural (NN)/Borracha natural sanitária (NP)/EPDM (EP)/Borracha nitrílica (RN)/Borracha nitrílica sanitária (RF)/hypalon (HY)/Santoprene (PH)
Kit do Rolete	Aço inoxidável
Detector de ruptura	Aço inoxidável + PP
Lubrificante	Spray de silicone/lubrificador automático
Peso	Bomba = 8Kg

Elemento Tubular



RPM	Lt/h	0-4 bar		Kw
		BAR		
		std	max	
14	19,5	2	4	0,18
20	28,0	2	4	0,18
23	32,2	2	4	0,18
30	42,2	2	4	0,18
40	56,3	2	4	0,18
50	70,5	2	4	0,18
70	98,8	2	4	0,18
100	141,3	2	4	0,18
140	197,9	2	2	0,18

RPM	Lt/h	4-8 bar		Kw
		BAR		
		std	max	
14	19,1	4	8	0,18
20	27,4	4	8	0,18
23	31,6	4	8	0,18
30	41,3	4	8	0,18
40	55,2	4	8	0,18
50	69,0	4	8	0,18
70	96,8	4	8	0,18
100	138,4	4	8	0,18